

## Габаритные размеры

Габаритные и присоединительные размеры: 100, 125, 160, 250 приведены на рис.1 и в таблице 1.

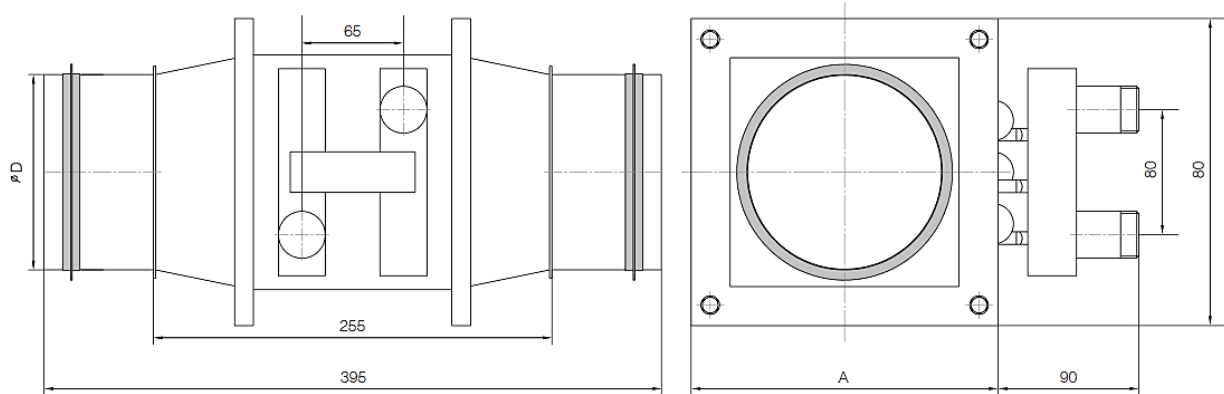


Рис 1.

Габаритные и присоединительные размеры: 200, 315, 355 приведены на рис.2 и в таблице 1.

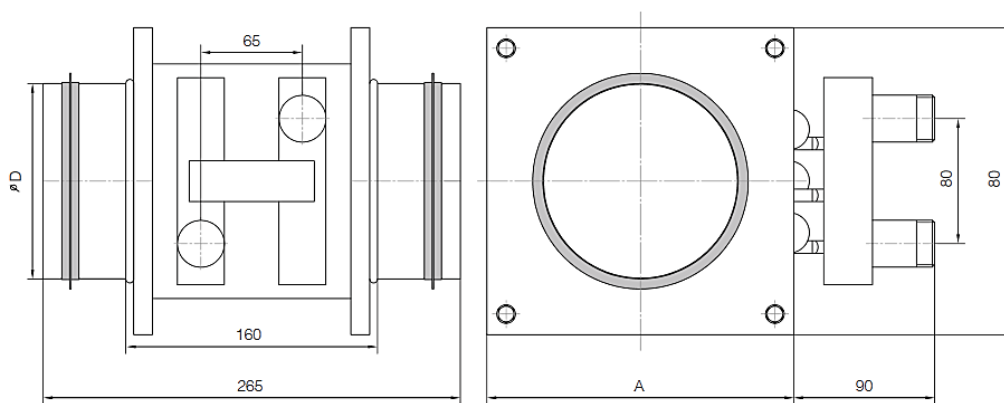


Рис 2.

## Технические характеристики

Таблица 1 - Технические характеристики									
Типоразмер	Расход воздуха, м³/час	Т °С воды вход/выход	Т °С воздуха вход/выход	Мощность, кВт	Расход воды, м³/час	Падение давления воздуха, Па	Падение давления воды, кПа	Размер D, мм	Размер A, мм
100/2	200	90/70	-10/23	2,47	0,1	56	0,08	100	196,4
			-20/18,1	2,97	0,1	58	0,11		
			-30/12,7	3,46	0,2	61	0,15		
100/3	200	90/70	-10/40,1	3,76	0,2	84	0,25	100	196,4
			-20/36,2	4,37	0,2	87	0,33		
			-30/31,6	4,99	0,2	91	0,41		
125/2	250	90/70	-10/20,9	2,89	0,1	82	0,11	125	196,4
			-20/15,4	3,43	0,2	85	0,15		
			-30/9,5	4	0,2	88	0,19		
125/3	250	90/70	-10/37	4,41	0,2	122	0,33	125	196,4
			-20/32,6	5,12	0,2	127	0,43		
			-30/27,6	5,84	0,3	132	0,54		
160/2	400	90/70	-10/27,1	5,57	0,2	68	0,26	160	246,4
			-20/21,5	6,46	0,3	71	0,33		
			-30/15,1	7,38	0,3	74	0,43		
160/3	400	90/70	-10/43	7,96	0,4	102	0,71	160	246,4
			38,7	9,14	0,4	106	0,91		
			-30/33,9	10,35	0,5	111	1,12		
200/2	500	90/70	-10/24,3	6,43	0,3	99	0,33	200	246,4
			-20/18,3	7,46	0,3	103	0,43		
			-30/12	8,51	0,4	108	0,55		
200/3	500	90/70	-10/39,6	9,3	0,4	149	0,93	200	246,4
			-20/34,8	10,68	0,5	155	1,19		
			-30/	29,6	0,5	162	1,48		
315/2	1000	90/70	-10/30,1	15,02	0,7	82	1,05	315	346,4
			-20/24,1	17,18	0,8	85	1,34		
			-30/17,9	19,41	0,9	88	1,67		
315/3	1000	90/70	-10/45,4	20,76	0,9	22	2,65	315	346,4
			-20/40,8	23,66	1	127	3,35		
			-30/35,8	26,67	1,2	132	4,15		
355/2	1600	90/70	-10/34,3	26,57	1,2	68	2,49	355	446,4
			-20/28,5	30,22	1,3	71	3,15		
			-30/22,4	33,95	1,5	74	3,87		
355/3	1600	90/70	-10/49,8	35,86	1,6	102	5,99	355	446,4
			-20/45,4	40,73	1,8	106	7,54		
			-30/40,6	45,76	2	111	9,27		